

*symulacja, modelowanie, CAD/CAE, zarys ślimaka
szlifowanie, powierzchnia śrubowa,
łańcuch wymiarowy 3D*

Wojciech KACALAK^{1*}
Zbigniew BUDNIAK¹

MODELOWANIE I ANALIZY SZLIFOWANIA POWIERZCHNI ŚRUBOWYCH W ZINTEGROWANYM ŚRODOWISKU CAD/CAE

W artykule przedstawiono metodykę oraz wyniki modelowania procesu szlifowania powierzchni śrubowych stożkopochodnych z wykorzystaniem zintegrowanego systemu CAD/CAE. Opracowane modele pozwalają na przeprowadzenie analizy dokładności obróbki z uwzględnieniem odchyłek wymiarowo-kształtowych ściernicy, bicia osiowego i promieniowego przedmiotu obrabianego i ściernicy. Przedstawione przykładowe wyniki badań ilustrują wpływ wybranych parametrów układu technologicznego na odchylenia od prostoliniowości zarysu osiowego szlifowanej, stożkopochodnej powierzchni śrubowej ślimaka.

1. WPROWADZENIE

W wielu współczesnych urządzeniach wymagana jest bardzo wysoka dokładność pozycjonowania układów pomiarowych i obróbkowych. Dotyczy to zwłaszcza mechanizmów do precyzyjnych przemieszczeń, mechanizmów podziałowych oraz innych układów wymagających równomierności ruchu i dobrego tłumienia drgań podczas pracy w warunkach zmiennych obciążeń [1]. W wymienionych wyżej zastosowaniach najbardziej przydatne są przekładnie śrubowo-toczone oraz przekładnie ślimakowe, od których wymaga się dużej dokładności skoku oraz określonych cech powierzchni śrubowej.

Rozwiązywanie problemów dokładności szlifowania powierzchni śrubowych było przedmiotem wielu prac, z których, w kontekście niniejszego artykułu, można wymienić pozycje: [3],[4],[5],[6],[12],[14].

Powierzchnia śrubowa ślimaka jest obwiednią przemieszczającej się względem niej powierzchni czynnej ściernicy, dlatego od zmiany jej kształtu podczas obróbki, zależy dokładność wykonania przekładni i jej właściwości eksploatacyjne. Zmiana krzywizny zarysu ma istotny wpływ na stan zazębienia przekładni. Zmniejszenie krzywizny zarysu względem zarysu nominalnego przyczynia się do niekorzystnego wzrostu lokalnych nacisków w strefie zazębienia, co może być powodem znacznego obniżenia obciążalności i trwałości przekładni.

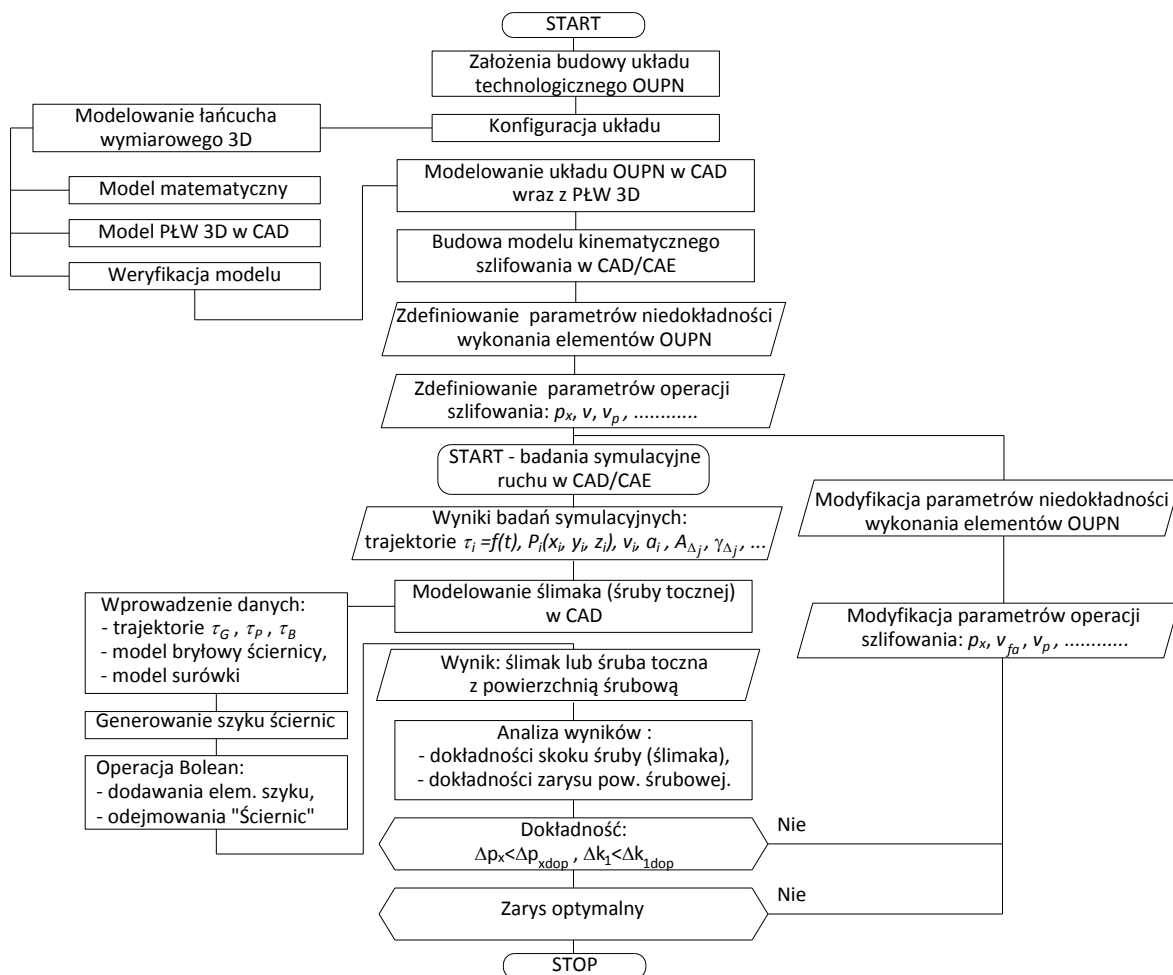
¹ Politechnika Koszalińska, Wydział Mechaniczny, Koszalin

* E-mail: wojciech.kacalak@tu.koszalin.pl

Modyfikacja zarysu powierzchni śrubowej powinna być poprzedzona analizą cech stereometrycznych i skutków eksploatacyjnych, a ponadto trzeba uwzględnić również wpływ nieuniknionych odchyłek zarysu powodowanych odchyłkami położenia ściernicy i jej zużyciem kształtowym. W tym celu przeprowadzono modelowanie i analizy kształtowania powierzchni śrubowych ślimaków z wykorzystaniem oprogramowania CAD/CAE.

2. METODYKA MODELOWANIA I ANALIZY

Analizy dokładności szlifowania stożkopochodnej powierzchni śrubowej ślimaka przeprowadzono według metodyki przedstawionej na rys. 1.



Rys. 1. Schemat blokowy komputerowego wspomaganie i analiz układów technologicznych
Fig. 1. Flowchart of computer aided system and analyzes of technological systems

Kolejne etapy modelowania i analiz obejmowały:

- modelowanie przestrzennych łańcuchów wymiarowych;

- opracowanie matematycznego modelu przestrzennego łańcucha wymiarowego w postaci zapisu macierzowego,
- parametryzacja modelu przestrzennego łańcucha wymiarowego,
- modelowanie parametryczne cech geometrycznych narzędzia, przedmiotu oraz szlifierki;
- opracowanie modelu kinematycznego obróbki;
- badania symulacyjne kształtowania powierzchni śrubowej ślimaka stożkopochodnego dla różnych parametrów geometrycznych układu technologicznego.

Wyznaczenie powierzchni śrubowej ślimaka jako obwiedni zbioru położeń narzędzia krążkowego podczas przemieszczania się przedmiotu ruchem śrubowym, umożliwiło wyznaczenie wpływu niedokładności układu technologicznego oraz odchyłek pozycjonowania na kształt obrabianej powierzchni.

3. MATEMATYCZNE MODELOWANIE CECH GEOMETRYCZNYCH UKŁADU TECHNOLOGICZNEGO OUPN

3.1. DOKŁADNOŚĆ UKŁADU TECHNOLOGICZNEGO OUPN

Model matematyczny układu obróbkowego ujmuje relacje parametrów zdefiniowanych w lokalnych układach współrzędnych, przedstawionych na rys. 2, a w szczególności geometryczne i kinematyczne relacje dotyczące położeń i przemieszczeń pomiędzy zespołami obrabiarki, rozpoczynając od bazy (łoża) b , stołu szlifierki t , wrzeciennika przedmiotu obrabianego h , wrzeciona przedmiotu obrabianego s , sań wrzeciennika narzędzia c , wrzeciennika ściernicy d , wrzeciona ściernicy w , ściernicy g , konika k , osi konika o , aż po przedmiot obrabiany p .

Położenie przedmiotu zamocowanego w kłach (punkty bazowe P_L i P_P), w absolutnym układzie współrzędnych $Oxyz$, jest określone wektorami \vec{q}_{p_L} oraz \vec{q}_{p_P} :

$$\vec{q}_{p_L} = \vec{r}_b + \vec{r}_t + \vec{r}_h + \vec{r}_s + \vec{r}_{p_L}, \quad \vec{q}_{p_P} = \vec{r}_b + \vec{r}_t + \vec{r}_k + \vec{r}_o + \vec{r}_{p_P} \quad (1)$$

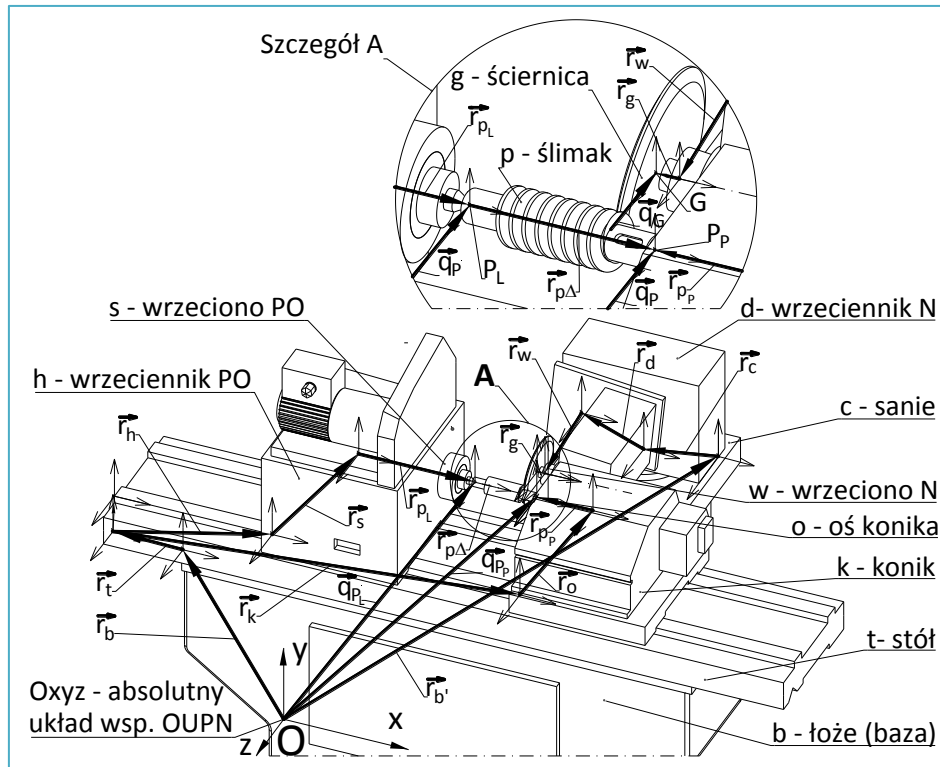
Z kolei położenie ściernicy (punkt G - początek lokalnego układu współrzędnych narzędzia), w absolutnym układzie współrzędnych $Oxyz$, określa wektor \vec{q}_G :

$$\vec{q}_G = \vec{r}_b + \vec{r}_c + \vec{r}_d + \vec{r}_w \quad (2)$$

W ogólnym przypadku wartość ogniwa zamykającego \vec{r}_{p_Δ} , przestrzennego łańcucha wymiarowego układu OUPN, określającego położenia obrabianego ślimaka w absolutnym układzie współrzędnych $Oxyz$ oblicza się ze wzoru (3):

$$\vec{r}_{p_\Delta} = \vec{q}_{p_L} - \vec{q}_{p_P} \quad (3)$$

gdzie: \vec{q}_{p_L} , \vec{q}_{p_P} - wektory określające położenie punktów P_L i P_P , ustalających położenie przedmiotu obrabianego p zamocowanego w kłach, względem globalnego układu współrzędnych $Oxyz$.



Rys. 2. Układ technologiczny OUPN
Fig. 2. Technological system

Odchyłka kątowego położenia osi przedmiotu obrabianego δ_{p_Δ} , spowodowana odchyłką położenia osi konika względem osi wrzeciona, jako ogniwa zamykającego przestrzenny łańcuch wymiarowy, może być obliczona ze wzoru:

$$\delta_{p_\Delta} = \arccos \frac{\vec{r}_s \circ \vec{r}_o}{|\vec{r}_s| \cdot |\vec{r}_o|} \quad (4)$$

gdzie: $\vec{r}_s \circ \vec{r}_o$ - iloczyn skalarny wektorów \vec{r}_s i \vec{r}_o , $|\vec{r}_s|$ i $|\vec{r}_o|$ – długości wektorów \vec{r}_s i \vec{r}_o .

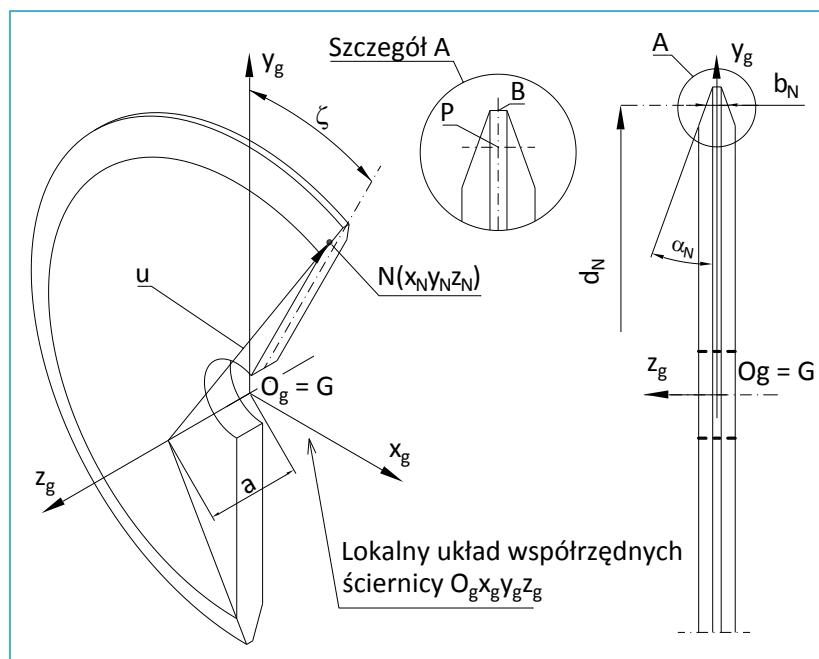
3.2. POWIERZCHNIA ŚRUBOWA ŚLIMAKA

Stożkopochodna powierzchnia śrubowa powstaje w wyniku względnego ruchu obrotowego i postępowego kształtowanej powierzchni oraz ruchu obrotowego ściernicy

o trapezowym zarysie osiowym. Podczas obróbki oś ściernicy jest pochylona względem osi ślimaka o kąt wzniosu linii śrubowej γ_N na walcu o określonej średnicy (zazwyczaj średnicy podziałowej). Poprzez wybór kąta pochylecia osi ściernicy γ_N można wpływać na wartości odchyłeń od prostoliniowości zarysu osiowego ślimaka na wierzchołku i u podstawy zwoju. Powierzchnia śrubowa ślimaka jest obwiednią stożkowej powierzchni narzędzia w wyniku względnego ruchu śrubowego. Parametry opisujące powierzchnię narzędzia o kształcie stożka, przedstawione na rys. 3, w lokalnym układzie współrzędnych $O_g x_g y_g z_g$ będą następujące:

$$N' = \begin{bmatrix} x_{N'} \\ y_{N'} \\ z_{N'} \end{bmatrix} = \begin{bmatrix} u \cdot \cos \alpha_N \cdot \sin \zeta \\ u \cdot \cos \alpha_N \cdot \cos \zeta \\ a - u \cdot \sin \alpha_N \end{bmatrix} \quad (5)$$

gdzie: u – odległość punktu $N'(x_{N'} y_{N'} z_{N'})$ od wierzchołka stożka, α_N – kąt zarysu stożka, ζ – kąt obrotu względem osi z_g .



Rys. 3. Schemat do obliczenia bocznej powierzchni ściernicy krążkowej
Fig. 3. Scheme for the calculation of side surface of radial grinding wheel

Wysokość stożka a powierzchni bocznej narzędzia można obliczyć ze wzoru:

$$a = \frac{d_N}{2} \cdot \tan \alpha_N + \frac{b_N}{2} \quad (6)$$

gdzie: d_N – średnica podziałowa narzędzia, b_N – szerokość ściernicy na średnicy podziałowej ślimaka: $d_N / 2 - 2 \cdot m$.

W układzie współrzędnych $Ox_s y_s z_s$ przedmiotu obrabianego, współrzędne linii styku narzędzia i powierzchni śrubowej ślimaka otrzymuje się, wychodząc z warunku prostopadłości wektora normalnego \vec{n}_n do stykających się powierzchni i wektora prędkości względnej \vec{v}_n w ruchu śrubowym [2],[8],[12]:

$$\vec{n}_n \cdot \vec{v}_n = 0 \quad (8)$$

W zależności (8) składowe wektora normalnego można obliczyć na podstawie równań (5), opisujących powierzchnię narzędzia jako odpowiednie wyznaczniki względem parametrów powierzchni stożkowej u i ζ . Składowe wektora stycznego obliczane są w oparciu o wektor prędkości względnej przemieszczenia narzędzia względem kształtowanego ślimaka. Wykonując obliczenia [2],[8],[12], uzyskuje się równania, które wspólnie z zależnościami (5) tworzą układ równań opisujących linię styku powierzchni narzędzia i ślimaka w układzie współrzędnym narzędzia $O_g x_g y_g z_g$. Powierzchnia śrubowa ślimaka tworzy się w wyniku obrotu o kąt ψ i odpowiadające mu przesunięcie $p \cdot \psi / 2 \cdot \pi$, (gdzie p oznacza skok powierzchni śrubowej). Końcowa postać opisująca stożkopochodną powierzchnię śrubową zęba ślimaka w lokalnym układzie współrzędnych przedmiotu $O_s x_s y_s z_s$, w zapisie ogólnym, przedstawia się następująco:

$$S' = \begin{bmatrix} x_{S'} = f_x(u, b_N, d_N, p, \alpha_N, \gamma, \zeta, \psi) \\ y_{S'} = f_y(u, b_N, d_N, p, \alpha_N, \gamma, \zeta, \psi) \\ z_{S'} = f_z(u, b_N, d_N, p, \alpha_N, \gamma, \zeta, \psi) \end{bmatrix}. \quad (9)$$

Ta sama powierzchnia jest opisana wektorem S określającym jego położenie w układzie absolutnym $Oxyz$:

$$S = f(R_S, T_S, S') = \begin{bmatrix} x_S = f_{x_s}(R_S, T_S, S') \\ y_S = f_{y_s}(R_S, T_S, S') \\ z_S = f_{z_s}(R_S, T_S, S') \end{bmatrix}, \quad (10)$$

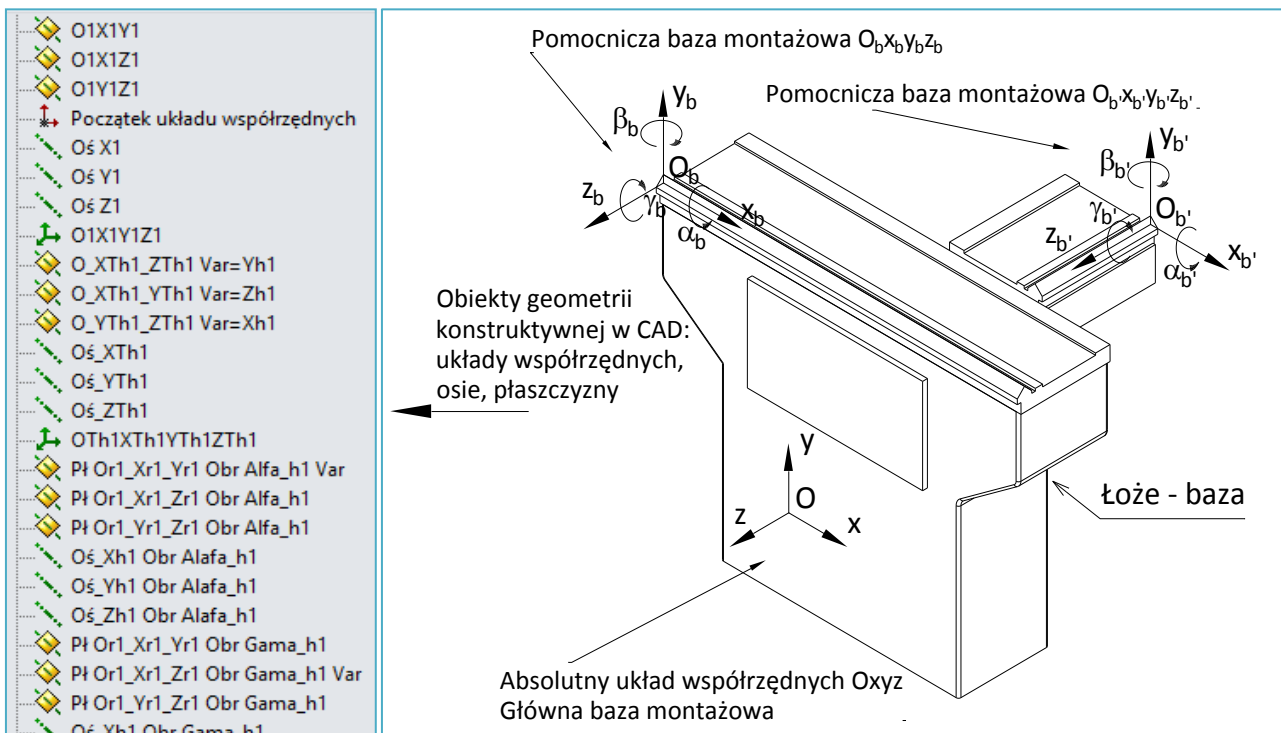
gdzie: $R_S (R_b, R_c, R_d, R_w, R_h, R_s, R_k, R_o, R_p)$ – macierze rotacji określające obrót lokalnych układów współrzędnych związanych z podstawą b , stołem szlifierki t , saniami wrzeciennika narzędzia c , wrzeciennika narzędzia d , wrzeciona ściernicy w , wrzeciennika PO h , wrzeciona PO s , konika k oraz jego osi o . $T_S (T_b, T_c, T_d, T_w, R_h, R_s, R_k, R_o, R_p)$ – macierze translacji opisujące przemieszczenia liniowe lokalnych układów współrzędnych elementów układu technologicznego.

Opis analityczny konfiguracji układu kinematycznego OUPN sprowadza się do przekształceń równań (1÷10), aż do uzyskania zależności określających parametry kątowe i liniowe. Trzeba jednak podkreślić, że dla przedstawionego układu technologicznego OUPN uzyskuje się zależności uwikłane, z których można współrzędne powierzchni lub tylko zarysu np. osiowego wyznaczyć metodami numerycznymi. Współrzędne powierzchni śrubowej można również wyznaczyć poprzez operacje logiczne na zbiorze brył w środowisku CAD [9],[10],[11],[13].

Wobec wymienionych trudności, do wyznaczenia wektorów opisanych równaniami (1÷10), wykorzystano opracowany model szlifowania w zintegrowanym systemie CAD/CAD.

4. MODELOWANIE PARAMETRYCZNEGO UKŁADU OUPN

Pierwszym etapem budowania modelu układu OUPN było utworzenie modeli zawierających konstruktywną geometrię poszczególnych jego części. Na rys. 5 pokazano przykładowy widok podstawy szlifierki wraz ze strukturą elementów składowych i przypisanych im właściwości, widocznych w oknie FeatureManager programu SolidWorks.

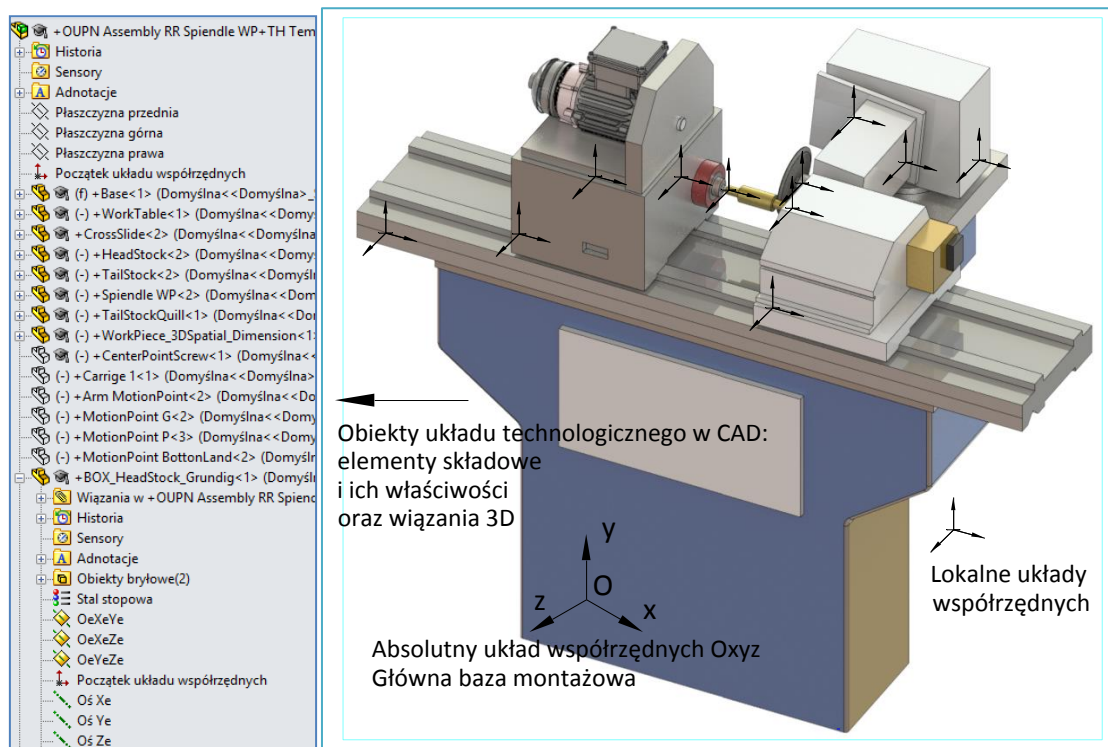


Rys. 5. Parametryczny model bryłowy bazy (łoża) szlifierki

Fig. 5. A parametric solid model of grinders base

Parametry geometrii konstruktywnej, określające położenia lokalnych układów współrzędnych, ich osi oraz punktów, zapisano w postaci zmiennych modelowania. Wartości tych zmiennych odpowiadają elementom macierzy rotacji i transformacji oraz wektorów opisanych w równaniach (1-10).

Widok końcowy modelu bryłowego układu technologicznego, z zaznaczonymi lokalnymi układami współrzędnych, przedstawiono na rys. 6.



Rys. 6. Parametryczny model bryłowy układu technologicznego OUPN wraz z geometrią konstruktywną
 Fig. 6. A parametric solid model of MTWT system with constructive geometry

5. MODELOWANIE POWIERZCHNI ŚRUBOWEJ ŚLIMAKA

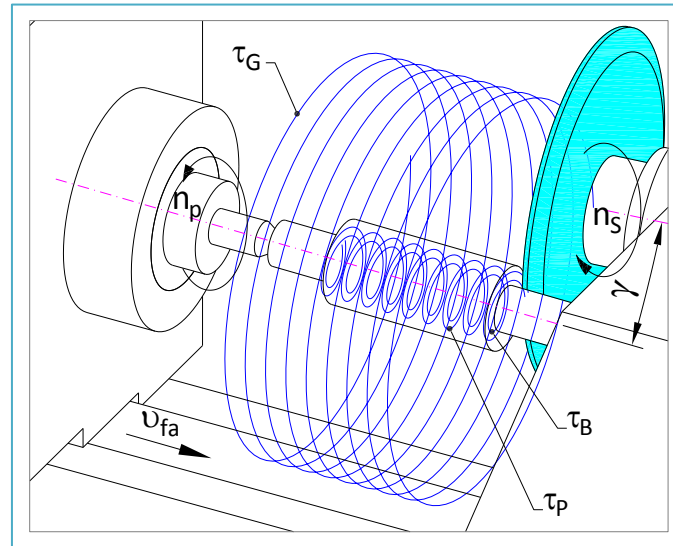
Autorzy opracowali model do symulacji szlifowania powierzchni śrubowej ślimaka w zintegrowanym środowisku CAD/CAE. Metoda symulacji obróbki odwzorowała przebieg rzeczywistego procesu dzięki odwzorowaniu jego geometrii i kinematyki w środowisku CAD/CAE. Powstające w jej wyniku modele bryłowe ślimaka o stożkopochodnej powierzchni śrubowej umożliwiają weryfikację rezultatów uzyskanych na podstawie modelu matematycznego.

Parametryczne bryły, reprezentujące elementy układu technologicznego OUPN, zmieniają swoje położenie od położenia początkowego do położenia końcowego. Z kolei poszczególne punkty charakterystyczne narzędzia i przedmiotu obrabianego zakreszają trajektorie τ_P , τ_G , τ_B (rys. 7). Wartości współrzędnych punktów poszczególnych trajektorii wyeksportowano z programu SolidWorks do pliku danych, a następnie wykorzystano je do modelowania powierzchni śrubowej ślimaka.

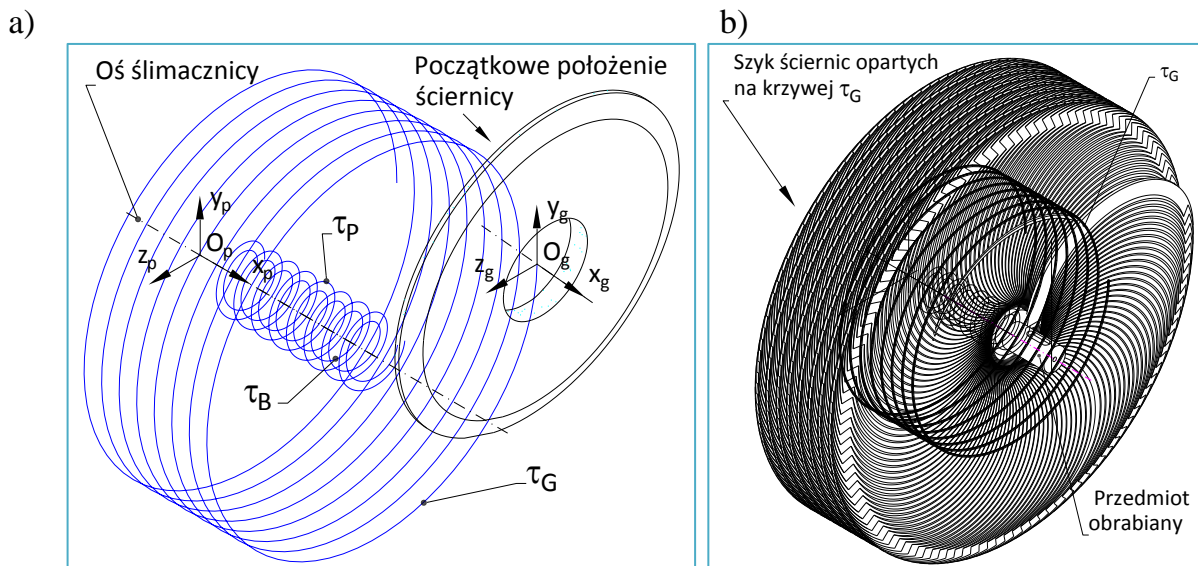
W opracowanym modelu symulacyjnym obróbki ściernicą krążkową powierzchni śrubowej ślimaka zamocowanego w kłach przyjęto następujące założenia:

- $n_p = 6 \text{ min}^{-1}$ – prędkość obrotowa ślimaka, $v_p = 0,24\pi \text{ m/min}$ – prędkość obwodowa przedmiotu,
- $n_s = 1500 \text{ min}^{-1}$ – prędkość obrotowa ściernicy, $v_s = 5\pi \text{ m/s}$ – prędkość szlifowania,
- $v_{fa} = 1,25 \text{ mm/s}$ – prędkość posuwu wzdłużnego – w opracowanym modelu kinematycznym jest to prędkość posuwu stołu szlifierki,

- $p_x = 12,56$ mm – wartość podziałki osiowej ślimaka,
- $\gamma = 5,71$ deg – kąt wzniosu linii śrubowej na walcu podziałowym, jednocześnie jest to kąt pochylenia osi ściernicy krążkowej względem osi obrabianego ślimaka,
- $d = 40$ mm – średnica podziałowa ślimaka,
- $m = 4$ mm – moduł zęba ślimaka,
- $D = 200$ mm – średnica ściernicy.



Rys. 7. Model kinematyczny układu OUPN: τ_p , τ_B , τ_G – trajektorie punktów P , B i G ściernicy (rys. 3)
 Fig. 7. Kinematic model of MTWT system: τ_p , τ_B , τ_G – trajectories of points P , B and G the grinding wheel (Fig. 3)



Rys. 8. Operacja szyku opartego na krzywej 3D τ_G : a) trajektorie τ_B , τ_G wraz ze ściernicą krążkową ustawioną w położeniu początkowym obróbki, b) wynik operacji kształtującej szyku ściernicy opartego na krzywej τ_G oraz operacji logicznego dodawania brył

Fig. 8. The operation of array based on curve τ_G : a) trajectories τ_B , τ_G with grinding wheel set in the initial processing, b) the result of operations of array forming grinding wheel based on curve τ_G and operation of adding solids

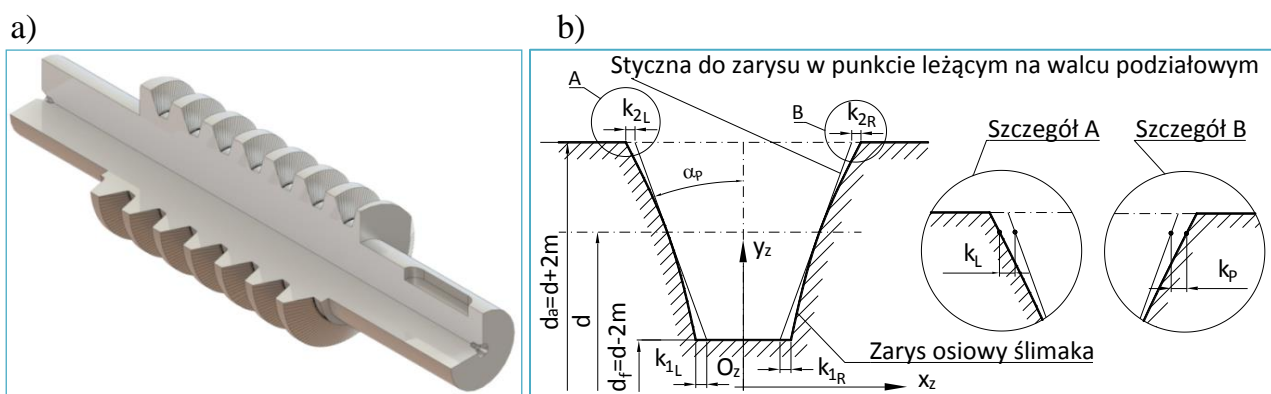
Procedura modelowania powierzchni śrubowej ślimaka przebiegała następująco: wygenerowane trajektorie τ_G , τ_B (rys. 8a), w badaniach symulacyjnych obróbki, zapisano w pliku, a następnie wykorzystano do operacji "szyku opartego na krzywej τ_G " (rys. 8b) i operacji logicznych sumowania brył z kolejnych położeń ściernicy.

Wynikiem przeprowadzonej operacji logicznej odejmowania brył narzędzia od przedmiotu obrabianego jest ślimak z ukształtowaną powierzchnią śrubową, pokazaną na rys. 9.



Rys. 9. Wynik operacji logicznej odejmowania
Fig. 9. The operation result of subtraction

W celu przeprowadzenia analizy geometrycznej zarysu osiowego ślimaka wykonano wycięcie ćwiartkowe wzdłuż jego osi (rys. 10a), a następnie utworzono rysunek tego przekroju (rys. 10b). Wadą otrzymanego modelu jest występowanie graniastości powierzchni śrubowej ślimaka, wynikającej z dyskretyzacji procesu symulacji obróbki. Wygładzenie zarysu osiągnięto przez utworzenie aproksymowanego splajnu przechodzącego przez punkty węzłowe.



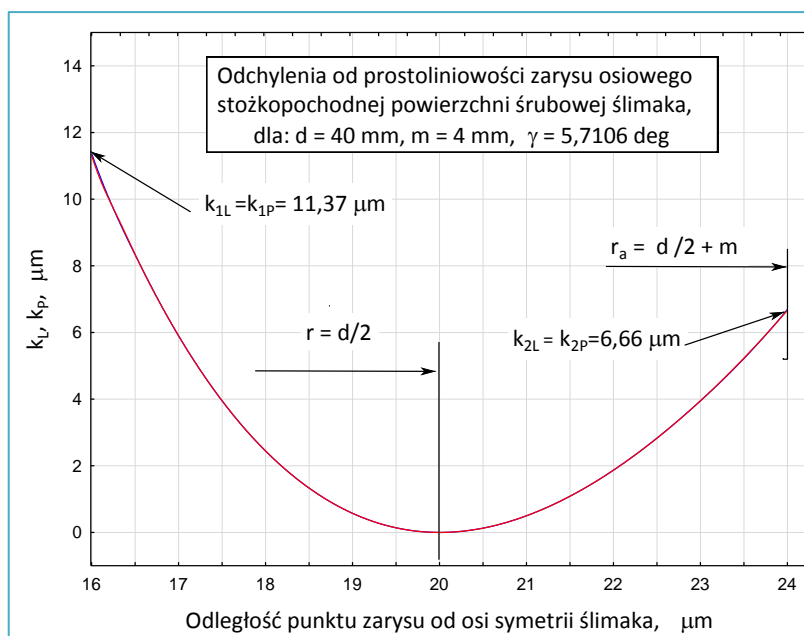
Rys. 10. Zarys osiowy ślimaka: a) wycięcie ćwiartkowe, b) odchylenia od prostoliniowości zarysu
Fig. 10. Outline axial of worm: a) quarter cutting, b) deviation from straightness outline

Na podstawie zbudowanego modelu szlifowania powierzchni śrubowej ślimaka można przeanalizować wpływ bicia osiowego i promieniowego wrzeciona przedmiotu obrabianego

oraz narzędzia, odchyłek dokładności wykonania i położenia elementów układu technologicznego, odchyłek zarysu ściernicy oraz odchyłek położenia narzędzia.

6. WYNIKI BADAŃ SYMULACYJNYCH

Dla pełniejszego określenia niedokładności zarysu osiowego istotne mogą być odchylenia od prostoliniowości k_L oraz k_P , których wartości zmieniają się w zależności od położenia punktu zarysu w lokalnym układzie współrzędnych $O_z x_z y_z$ (rys. 11). Odchylenia k_L i k_P , występujące u podstawy ślimaka, oznaczono jako k_{1L} i k_{1P} , natomiast na powierzchni jego wierzchołków k_{2L} i k_{2P} , przy czym wartości $k_L = k_P$.



Rys. 11. Odchylenia od prostoliniowości zarysu osiowego stożkopochodnej powierzchni śrubowej ślimaka

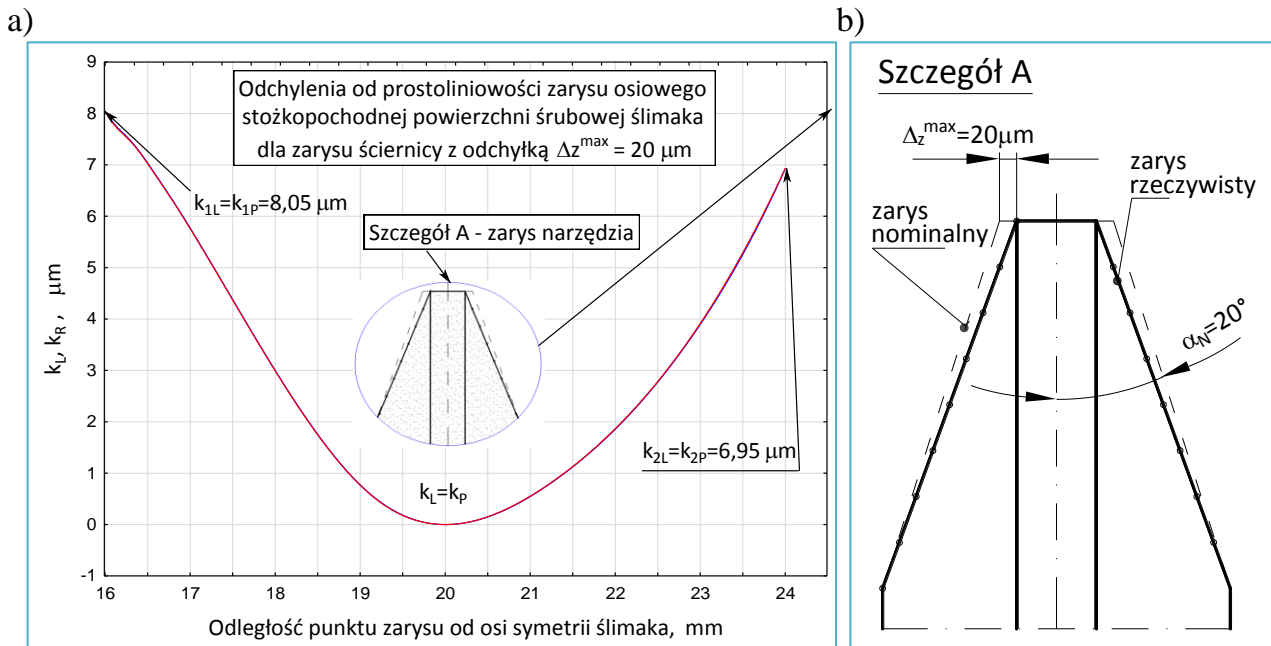
Fig. 11. Deviations from the rectilinearity of the axial profile of the conical-like helical surface of single-thread worm

Wartości odchyłek od prostoliniowości, pokazane na rys. 11, nie uwzględniają niedokładności geometrycznej i kinematycznej oraz odkształceń sprężystych układu technologicznego OUPN, a także niedokładności nastaw. Można zatem przyjąć, że zarys osiowy ślimaka został określony dla nominalnego układu technologicznego i może stanowić odniesienie do analizy porównawczej.

W dalszej części opisano przykładowe wyniki badań wpływu odchyłki zarysu ściernicy na wartość odchyłek od prostoliniowości zarysu osiowego stożkopochodnej powierzchni śrubowej ślimaka (rys. 12).

Analiza wyników wskazuje, że odchyłka zarysu narzędzia posiada duży wpływ na odchylenia od prostoliniowości. W omawianym przypadku odchyłka zarysu ściernicy (rys. 12b) powoduje zmniejszenie odchyłki k_L z wartości $11,37 \mu\text{m}$ do wartości $8,05 \mu\text{m}$.

Zmniejszeniu ulega również wartość osiowego kąta zarysu powierzchni śrubowej. Odchyłki zarysu ściernicy mogą wystąpić po jej obciążeniu, jako skutek niedokładności technologicznej urządzenia do obciążania i odchyłek jego ustawienia. Odchyłka zarysu ściernicy może być również spowodowana jej zmianą kształtu w wyniku zużycia.



Rys. 12. Odchylenia od prostoliniowości zarysu osiowego stożkopochodnej powierzchni śrubowej ślimaka jednozwojnego z uwzględnieniem odchyłek zarysu ściernicy (a), profil zarysu narzędzia (b)

Fig. 12. Deviations from the rectilinearity of the axial profile of the conical-like helical surface of single-thread worm taking into account the deviation of outline grinding wheel (a), the grinding wheel outline profile (b)

7. PODSUMOWANIE

W niniejszym artykule przedstawiono metodykę oraz wyniki kształtowania stożkopochodnych powierzchni śrubowych z wykorzystaniem systemów CAD/CAE. Opracowany model umożliwia między innymi:

- modelowanie powierzchni śrubowej ślimaka oraz gwintów modułowych z uwzględnieniem wpływu niedokładności geometrycznej i kinematycznej obrabiarki, oraz odchyłek zarysu ściernicy i odchyłek nastaw;
- analizę odchyłek zarysu osiowego stożkopochodnej powierzchni śrubowej ślimaka.

Korzyści wynikające z przedłożonego modelu analitycznego mogą być duże, gdyż pozwalają na dokonanie bardzo wnikliwej oceny procesu kształtowania powierzchni śrubowych ściernicami krążkowymi już na etapie projektowania układu technologicznego OUPN.

Opracowany model pozwala również na modelowanie wyników kształtowania powierzchni śrubowych podczas obróbki ściernicami o innym kształcie i zarysie.

LITERATURA

- [1] BUDNIAK Z., 2015, *Modelling and numerical analysis of assembly system*, Acta Mechanica et Automatica, 9/3, 145-150.
- [2] KACALAK W., 1977, *Teoretyczne i doświadczalne podstawy szlifowania powierzchni śrubowych ściernicami krążkowymi*, Monografia Wydziału Mechanicznego, 1/5/77.
- [3] KACALAK W., 1995, *Wybrane problemy konstrukcji i technologii precyzyjnych przekładni ślimakowych*, Monografia Wydziału Mechanicznego, 51.
- [4] KACALAK W., MAJEWSKI M., BUDNIAK Z., 2014, *Przekładnie ślimakowe z regulowanym luzem bocznym*, Mechanik, 7, 526-533.
- [5] KACALAK W., MAJEWSKI M., BUDNIAK Z., 2015, *Worm gear drives with adjustable backlash*, Journal of Mechanisms and Robotics-Transactions of the ASME, 8, 014504-1÷014504-7.
- [6] KACALAK W., SZAFRANIEC F., *Analiza kształtu i położenia strefy obróbki w procesie szlifowania powierzchni śrubowych ślimaków stożkowych*, Mechanik, 8-9, 159-163.
- [7] MARCINIAK T., *Przekładnie ślimakowe walcowe*, Warszawa, PWN 2001.
- [8] MARCINIEC A., PISUŁA J., PŁOCICA M., SOBOLEWSKI B., 2011, *Projektowanie przekładni stożkowych z zastosowaniem modelowania matematycznego i symulacji w środowisku CAD*, Mechanik, 7, 602-605.
- [9] RAKOWIECKI T., SKAWIŃSKI P., SIEMIŃSKI P., 2011, *Wykorzystanie parametrycznych szablonów systemu 3D CAD do generowania modeli uzębień kół stożkowych*, Mechanik, 12, 977-979.
- [10] SKAWIŃSKI P., SIEMIŃSKI P., POMIANOWSKI R., 2011, *Generowanie modeli bryłowych uzębień stożkowych za pomocą symulacji oprogramowanych w systemie 3D CAD*, Mechanik, 11, 922-924.
- [11] SKOCZYŁAS L., 2010, *Synteza geometrii zazębienia walcowych przekładni ślimakowych ze ślimakiem o dowolnym zarysie*, Oficyna Wydawnicza Politechniki Rzeszowskiej, Rzeszów.
- [12] TWARDOCH K., 2014, *Cyfrowe modelowanie geometryczne zarysu zębów z zastosowaniem metodologii CAD*, Zeszyty Naukowe Politechniki Śląskiej, Transport, 82, 271-279.
- [13] WEI J., ZHANG Q., XU Z., LYU S., 2010, *Study on precision grinding of screw rotors using CBN wheel*, International Journal of Precision Engineering and Manufacturing – Springer, 11/5, 651-658.
- [14] WORONKOWICZ A., WACHŁA D., 2014, *Model autogenerujący CAD zazębienia przekładni ślimakowej*, Zeszyty Naukowe Politechniki Śląskiej, Transport, 82, 291-300.

MODELING AND ANALYSIS THE PROCESS OF GRINDING HELICAL SURFACE IN AN INTEGRATED ENVIRONMENT CAD/CAE

The article presents methodology and modeling results of the grinding process of cone-derived helical surface using integrated CAD/CAE. The models allow to analyze the machining accuracy, taking into account the deviations dimensionally-shaped grinding wheel, axial runout, radial workpiece and a grinding wheel. The sample test results illustrate the effect of selected parameters of technological on deviations from the straightness of contour axial grinding, cone-derived helical surface of the worm.

Keywords: *simulation, modeling, CAD/CAE, the profile of worm, grinding, surface screw, chain dimensional 3D*